

geluiddempende panelen Parentesit

www.IDEKOR.be





INSTALLATIE-, GEBRUIKS- EN ONDERHOUDS- HANDLEIDING

Beste klant,

Bedankt dat u gekozen heeft voor Parentesit geluiddempende panelen, een kwalitatief hoogstaand, betrouwbaar en duurzaam product.

Deze handleiding bevat belangrijke informatie en tips die bijdragen tot een gemakkelijke installatie en een optimaal gebruik van het product.

Deze handleiding heeft betrekking op de volgende producten:

Model	Versie	Code
Rond	Geluiddempend	5102-B00
	Audio	5102-B01
	Verlichting	5102-B02
	Audio + Verlichting	5102-B11
Vierkant	Geluiddempend	5100-B00
	Audio	5100-B01
	Verlichting	5100-B02
	Audio + Verlichting	5100-B11
Vierkant diagonaal	Geluiddempend	5101-B00
	Audio	5101-B01
	Verlichting	5101-B02
	Audio + Verlichting	5101-B11
Ovaal	Geluiddempend	5103-B00
	Audio	5103-B01
	Verlichting	5103-B02
	Audio + Verlichting	5103-B11

Symbolen die in de handleiding worden gebruikt en hun betekenis



WAARSCHUWING: Wordt gebruikt om bijzondere informatie mee te delen.



GEVAAR: Wordt gebruikt om handelingen die, als ze niet correct uitgevoerd worden, ongevallen van algemene aard, storingen of materiële schade aan de machine kunnen veroorzaken. Ze vereisen bijgevolg bijzondere aandacht en een passende voorbereiding.




HET IS VERBODEN: Wordt gebruikt om handelingen aan te duiden die NIET uitgevoerd mogen worden.




ELEKTRISCH GEVAAR: Wordt gebruikt om handelingen aan te geven die, als ze niet correct uitgevoerd worden, ongevallen van elektrische aard kunnen veroorzaken. Ze vereisen bijgevolg bijzondere aandacht en een passende voorbereiding.

Symbolen die gebruikt worden op de etiketten van het product en hun betekenis

 **ELEKTRISCHE BESCHERMINGSKLASSE:** Dit symbool geeft aan dat het apparaat tot klasse II behoort.

 **SOORT STROOM:** dit symbool geeft aan dat het toestel alleen werkt met wisselstroom.

 **AFDANKEN:** dit symbool geeft aan dat het apparaat afgedankt dient te worden volgens de geldende voorschriften inzake industrieel en speciaal afval.

Conformiteit

ARPER SPA verklaart dat Parentesit voldoet aan de essentiële eisen van de volgende richtlijnen en normen:

— R&TTE-Richtlijn inzake radioapparatuur en telecommunicatie-eindapparatuur

CE-
markering
ENEC; Europese
elektriciteitscertificatie
CB; Internationaal
certificatiesysteem
cNUS; Nemko-certificatie voor Noord-
Amerika

—
—
—
—

EC-conformiteitsverklaring:

Krachtens Richtlijn **R&TTE** VERKLAART de producent, ARPER SPA, Via Lombardia 16, 31050 Monastier di Treviso (TV) Italië, dat het product Parentesit voldoet aan de vermelde Communautaire Richtlijnen.

Technisch directeur.



Inhoudsopgave

1. Algemeen	4	1.1 Garantie	4		
1.2	6	1.2 Waarschuwingen en veiligheidsregels		6	
1.3	7	1.3 Verbod		7	
1.4	8	1.4 Beschrijving van het apparaat		8	
1.5	8	1.5 Identificatie		8	
1.6	9	1.6 Structuur		9	
1.7	10	1.7 Technische eigenschappen		10	
2. Installatie	11				
2.1	11	2.1 Ontvangst van het product		11	
2.2	12	2.2 Afmetingen en gewicht		12	
2.3	13	2.3 Verplaatsing		13	
2.4	14	2.4 Installatieruimte		14	
2.5	15	2.5 De staaf bevestigen		15	
		Ronde en vierkante modellen		15	
		Ovale modellen		16	
2.6	17	2.6 Montage van ronde modellen		17	
2.7	19	2.7 Montage van vierkante modellen		19	
2.8	21	2.8 Montage van ovale modellen		21	
		Horizontale montage		21	
		Verticale montage		22	
2.9	24	2.9 Montagevoorbeelden		24	
		Ronde modellen	24	Vierkante modellen	25
		Ovale horizontale modellen		26	
		Verticale ovale modellen		27	
3. Gebruik	28				
3.1	28	3.1 Voorbereidende handelingen		28	
3.2	28	3.2 Aansluiting op het elektriciteitsnet		28	
3.3	29	3.3 Ingebruikname	29	Versie Verlichting	29
		Versie Audio		29	
		Versie Audio + Verlichting		30	
3.4	32	3.4 Storingen, mogelijke oorzaken en oplossingen		32	
3.5	32	3.5 Langdurige uitschakeling		32	
4. Onderhoud	33				
4.1	33	4.1 Reiniging van de buitenkant		33	
		Dagelijkse reiniging		33	
		Ontvlecken		33	
4.2	33	4.2 Afdanking		33	

1. Algemeen

1.1 Garantie

Arper garandeert dat het product Parentesit (hierna het “Product” genaamd) gerealiseerd is met behulp van kwalitatief hoogstaande materialen en de beste technologieën van de sector, in overeenstemming met de desbetreffende geldende voorschriften.

Arper garandeert het Product tegen productiefouten, op voorwaarde dat het product gebruikt wordt in de omstandigheden waarvoor het ontworpen is en volgens datgene wat vermeld is in de “Instructies voor de installatie, het gebruik en het onderhoud” die bij elke product is gevoegd.

Arper garandeert het Product tegen defecten die het ongeschikt maken voor het gebruik waarvoor het ontworpen is, zoals beschreven in de “Instructies voor de installatie, het gebruik en het onderhoud”, alsook tegen defecten die de waarde ervan aanzienlijk doen afnemen. De gebruiker is verplicht om Arper hiervan op de hoogte te brengen binnen de dwingende termijn van twee maanden nadat hij het defect ontdekt.

De volgende elementen worden niet als defecten beschouwd die de waarde van het Product verminderen:

- I. wanneer er 2 opeenvolgende of afzonderlijke leds op de lichtstrook van het paneel niet werken;
- II. elementen die veroorzaakt worden door een normaal gebruik van het Product;
- III. elementen die veroorzaakt worden door instructies of materialen die door de gebruiker zelf geleverd worden.

Arper garandeert de goede werking van het Product en het behoud van de eigenschappen ervan, behoudens de onderstaande beperkingen, van de dag van de levering, gedurende 2 jaar voor het Product en gedurende 24 maanden voor het elektrische gedeelte, op voorwaarde dat het defect aan Arper gemeld wordt binnen twee maanden nadat het ontdekt wordt.

Arper zal zonder enige kosten elke Product vervangen dat niet voldoet aan de bovenvermelde garantie, waarbij alle andere oplossingen die voorzien zijn door de wetgeving uitgesloten worden.


Deze garantie is onderhevig aan de volgende beperkingen en vervalt wanneer:

- I. De voorschriften die vermeld zijn in de handleiding “Instructies voor de installatie, het gebruik en het onderhoud” (met een

-
- bijzondere verwijzing naar de paragrafen Waarschuwingen, Verboden en Onderhoud) niet nageleefd worden;
- II. De service en het onderhoud van het Product niet door Arper uitgevoerd worden of door een bedrijf dat hiervoor de toestemming heeft gekregen van Arper;
 - III. Het Product wijzigingen vertoont en/of pogingen tot herstellingswerkzaamheden die niet uitgevoerd zijn door een door Arper bevoegd verklaarde technicus.
 - IV. De onderdelen, de externe accessoires of de materialen die aangebracht zijn op het Product niet overeenstemmen met datgene wat bij het Product geleverd is op het moment van de levering;
 - V. Het serienummer van het Product onleesbaar en/of gewijzigd is en/of het identificatieplaatje van de van elektriciteit voorziene producten ontbreekt;
 - VI. Aan de software van het Product wijzigingen zijn aangebracht waarvoor Arper geen toestemming heeft verleend;
 - VII. Het Product geïnstalleerd is en/of gebruikt wordt in plaatsen die blootgesteld zijn aan de weersomstandigheden en/of in plaatsen waar het in contact zou kunnen komen of blootgesteld zou kunnen worden aan vloeistoffen, vocht, warmtebronnen of direct zonlicht;
 - VIII. Het product wordt gebruikt met een andere voedingskabel dan diegene die
 - IX. aanbevolen wordt door Arper.
De voedingskabel en/of de stekker en/of het desbetreffende stopcontact beschadigd zijn geraakt door het gebruik.
 - X. Het Product, in de versies Audio en Verlichting + Audio, geïnstalleerd is op een afstand die kleiner is dan 20 cm (7 7/8") van andere elektronische apparaten die uitgerust zijn met een antenne of een radiozender;
 - XI. Het Product gebruikt wordt door personen die elektronische apparatuur gebruiken die niet of onjuist afgeschermd is, zoals pacemakers, hoorapparaten, medische uitrustingen en andere elektronische uitrustingen, zonder de producenten van de desbetreffende elektronische uitrustingen op voorhand geraadpleegd te hebben;
 - XII. Het Product gebruikt wordt door personen met beperkte psychische of motorische capaciteiten en/of door personen die geen ervaring hebben met het product of het niet kennen (inclusief kinderen) en die niet onder toezicht staan van een een persoon die verantwoordelijk is voor hun veiligheid;

-
- XIII. Het Product niet met zorg behandeld wordt;
 - XIV. Het Product bevestigd is aan een wand die niet geschikt is om het desbetreffende gewicht te dragen en/of met behulp van pluggen en/of schroeven die niet in staat zijn om het gewicht te dragen, omdat er geen rekening gehouden werd met het model van het Product en de wand waarop het bevestigd wordt;
 - XV. Het Product niet regelmatig gereinigd wordt zoals beschreven in deel 4 van de "Instructies voor de installatie, het gebruik en het onderhoud" met betrekking tot het onderhoud van het product.

Met betrekking tot de Productmodellen Audio, Verlichting en Verlichting + Audio, naast datgene wat hierboven vermeld is, vervalt de garantie ook wanneer de volgende omstandigheden niet gecontroleerd werden voor het Product in werking wordt gesteld:

- XVI. Of het elektriciteitsnet waarop het Product aangesloten wordt voldoet aan de specifieke voorschriften en gerealiseerd is door professionele, gekwalificeerde technici;
- XVII. Of het voltage van het apparaat, dat vermeld wordt op de technische plaat, overeenstemt met de voedingsspanning waarop het Product wordt aangesloten;
- XVIII. **De stekker van het apparaat past in het stopcontact.**
- XIX. Of het Product niet gebruikt wordt met verlengsnoeren of meervoudige adapters;
- XX. 
toegankelijk.

1.2 Waarschuwingen en veiligheidsregels



WAARSCHUWINGEN:

- Deze handleiding is eigendom van ARPER SPA. Het is verboden de inhoud van deze handleiding te reproduceren of aan derden over te dragen. Alle rechten zijn voorbehouden. De handleiding maakt deel uit van het product. Zorg ervoor dat ze altijd bij het apparaat bewaard wordt, ook wanneer het apparaat wordt verkocht of overgedragen aan een andere eigenaar, opdat ze geraadpleegd kan worden door de gebruiker of door technici die verantwoordelijk zijn voor onderhoud en herstellingen.
 - Lees deze handleiding aandachtig voor u het apparaat gebruikt, teneinde een veilige werking te garanderen.
 - Het product wordt geleverd in één verpakking. Controleer of de inhoud intact is. Wanneer de inhoud niet overeenstemt met wat u besteld heeft, neem contact op

-
- met de plaatselijke verdeler die het apparaat verkocht heeft.
- Als de verpakking beschadigd is, dient u dit onmiddellijk te melden aan de transporteur en de leverancier van het product.
 - Het apparaat mag niet geïnstalleerd en gebruikt worden in ruimten die blootgesteld worden aan de weersomstandigheden.
 - In geval van twijfel over de omstandigheden en/of de werking van het apparaat en de bijbehorende onderdelen, vraag uw plaatselijke verdeler om meer informatie.
 - Als het apparaat in gebruik genomen is, meld aan de leverancier van het product eventuele storingen of defecten.
 - Gebruik uitsluitend een voedingskabel die geschikt is voor de toepassing (met een minimum doorsnede van 0,75 mm² of 18AWG en een lengte tussen 1,5m - 5 ft en 3 m - 10 ft) en uitgerust is met een voedingsstekker en aansluiting die geschikt is voor het land waarin het toestel verkocht wordt (voor de VS en Canada moet de afmeting van de stekker geschikt zijn om 125% van de nominale stroom van het apparaat te verdragen).
 - Gebruik een stopcontact dat zich in de buurt bevindt en dat gemakkelijk bereikbaar is.
 - Trek niet aan de voedingskabel en buig hem niet wanneer de stekker zich in het stopcontact bevindt.
 - Het apparaat kan luide geluiden voortbrengen. Om gehoorschade te vermijden die zich onmiddellijk, later of op lange termijn kan uiten, vermijd langdurig naar luide muziek te luisteren. Houd er rekening mee dat permanente gehoorschade mogelijk pas een langere periode kan optreden. Hoe hoger het volume waaraan u blootgesteld wordt, hoe sneller het gehoor beschadigd raakt.
 - In de versies Audio en Verlichting + Audio dient Parentesit zodanig geïnstalleerd te worden dat er een afstand gegarandeerd wordt van meer dan 20 cm (7 7/8") van personen en andere elektronische toestellen die uitgerust zijn met antennes of radiozenders.

-
- Het apparaat zendt radiosignalen uit die kan interfereren met niet afgeschermd of onjuist afgeschermd elektronische apparatuur, zoals pacemakers, hoorapparaten, medische inrichtingen en andere elektronische toestellen. Om eventuele interferenties op te lossen, neem contact op met de producenten van de elektronische toestellen.
 - Dit apparaat mag niet gebruikt worden door personen met beperkte psychische of motorische capaciteiten, personen die geen ervaring hebben met het product en het niet kennen (inclusief kinderen), tenzij ze onder toezicht staan van een persoon die verantwoordelijk is voor hun veiligheid en ze op passende wijze ingelicht zijn over het gebruik van het apparaat.

1.3 Verbod



HET IS VERBODEN:

- Wijzigingen aan te brengen of het product proberen te herstellen. Alle herstellingen dienen uitgevoerd te worden door een gekwalificeerde technicus.
- Het apparaat bloot te stellen aan weersomstandigheden.
- Het apparaat in contact te laten komen met vloeistoffen en het apparaat aan te raken met natte of vochtige lichaamsdelen. Als u stroomverlies waarneemt als u het apparaat aanraakt, trek de stekker uit het stopcontact en neem contact op met een erkende verkoper.
- Het apparaat in de buurt van warmtebronnen te plaatsen en het bloot te stellen aan direct zonlicht.
- Het verpakkingsmateriaal in het milieu terecht te laten komen of binnen het bereik van kinderen te bewaren, aangezien het mogelijk gevaren kan inhouden. Het moet bijgevolg afgedankt worden volgens de van kracht zijnde wetgeving.

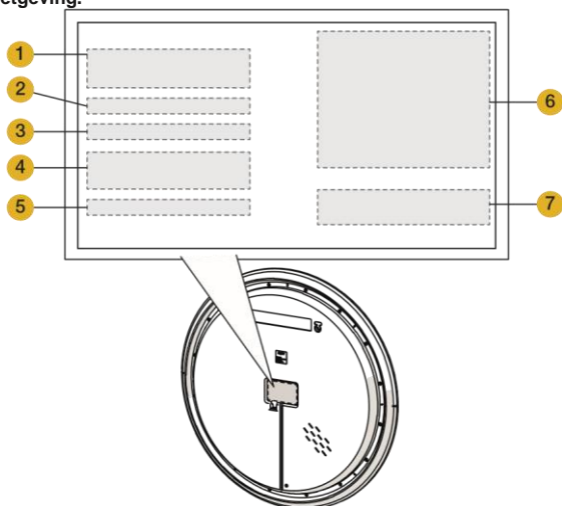
- Voorwerpen op het paneel te plaatsen, zowel tijdens de installatie als tijdens de levensduur van het paneel.

1.4 Beschrijving van het apparaat

Parentesit is een modulair decoratief wandpaneel met geluiddempende eigenschappen dat uitgerust kan worden met een audiosysteem of een verlichtingssysteem, ofwel een audio + verlichtingssysteem.

1.5 Identificatie

Alleen in de versies die voorzien zijn van elektriciteit zijn de Parentesit-panels identificeerbaar via het plaatje met technische gegevens. Dit plaatje bevindt zich aan de achterkant en bevat de technische gegevens en al wat vereist wordt door de geldende wetgeving.

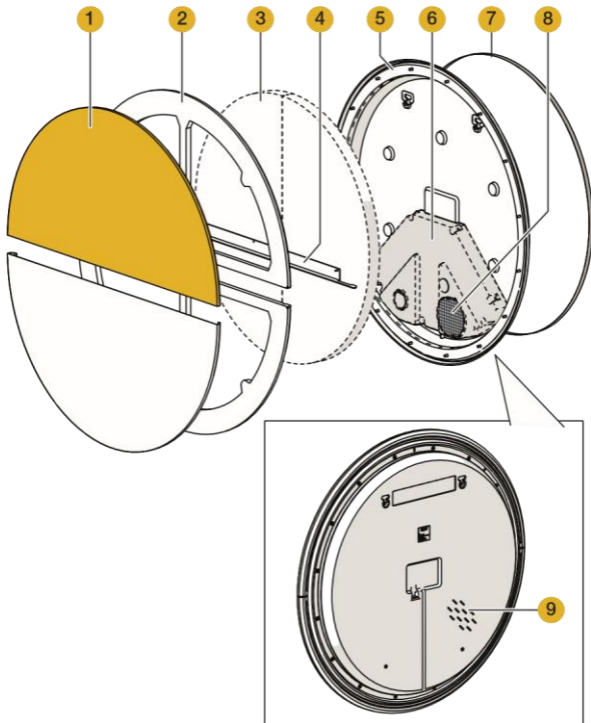


- 1 Identificatiegegevens van de fabrikant
- 2 Product
- 3 Model
- 5 Testnr.
- 6 Zone voor conformiteitsmarkering
- 7 Zone betrokken

4 Technische gegevens voorschriften (*)

(*) Alleen in de versies Audio en Audio + Verlichting.

1.6 Structuur



- | | |
|---|---|
| 1 Stof | elektriciteit) LED (alleen voor de versie |
| 2 Frame 7 | Verlichting) Luidsprekers |
| 3 Geluiddempend paneel (alleen geluiddempende versie) | 8 (alleen voor de versie Audio) |
| 4 Profiel | 9 Beschermd openingen achteraan om warmte te laten ontsnappen |
| 5 Achterpaneel | |
| 6 Interne doos (alleen voor versies die voorzien zijn van | |

1.7 Technische eigenschappen

Versie die voorzien is van elektriciteit (Verlichting, Audio, Audio + Verlichting).

Stroomvoorziening		100-240 Vac - 50/60 Hz			
Vermogensversterkers		25 W rms klasse D			
unit		1 midrange woofer Ø100 mm (4") Driver-			
Audio-uitgang		1 tweeter Ø20 mm (3/4")			
Effectief frequentiegebied		100 – 20000 Hz			
Hoofduidspreker		Bass-reflex			
Installatie		Wandmontage			
Draadloze verbinding		Bluetooth 3.0 met profiel A2DP			
Ondersteunde streamingdiensten		Alle (*)			
Elektriciteitsverbruik		Verlichting	Rond	33 w	
			Vierkant	42 w	
			Ovaal	60 w	
		Audio		35 w	
		Audio + Verlichting		Rond	68 w
				Vierkant	77 w
Ovaal	95 w				
Bluetooth-Compatibele specificaties	besturings-systemen	Windows 8 of latere versies (*) MAC OS (*)			
		Werkings temperatuur: 0°- 35°C (32 - 95°F)			

Omgeving

Vochtigheid: 30 - 95% RH non-condensing

(*) Als het toestel het A2DP-protocol ondersteunt

Compatibiliteit met de app van Arper Parentesit: IOS 8.0 of latere versies;
Android 4.2 of latere versies

2. Installatie

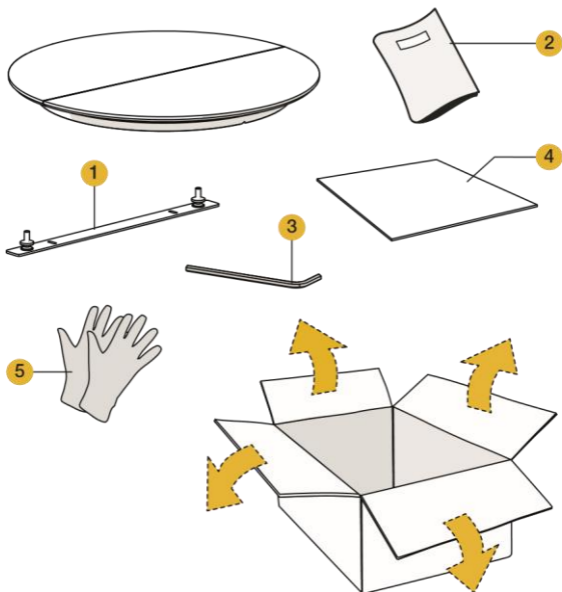
2.1 Ontvangst van het product

De Parentesit-panelen worden geleverd in één enkele kartonnen doos. Samen met het product wordt het volgende materiaal geleverd:

- | | |
|---------------------------------|--|
| 1 Staaf voor wandmontage | 4 Kartonnen sjabloon om gaten in de muur te boren |
| 2 Instructiehandleiding | |

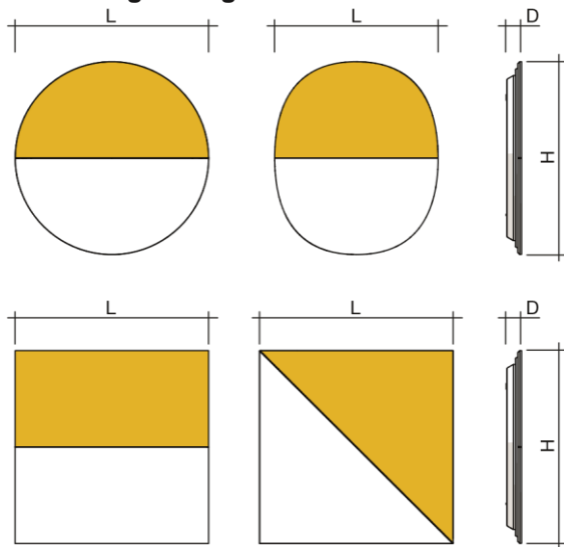
3 Inbussleutel

5 Beschermende handschoenen



Het is verboden om het verpakkingsmateriaal in het milieu terecht te laten komen of binnen het bereik van kinderen te bewaren, aangezien het mogelijk gevaren kan inhouden. Het moet bijgevolg afgedankt worden volgens de van kracht zijnde wetgeving.

2.2 Afmetingen en gewicht



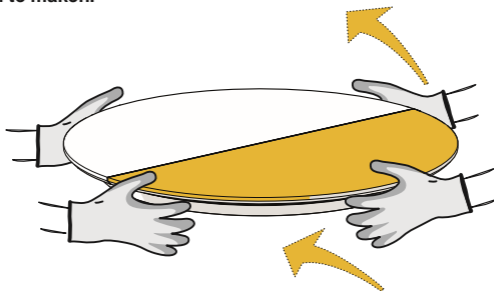
	Rond	Vierkant	Vierkant diagonaal	Ovaal
L (cm-inch)	Ø100 39 3/8 "	95 37 3/8 "		152 59 7 7/8 "
H (cm-inch)				180 70 7/8 "
D (cm-inch)	83 1/8 "	83 1/8 "		83 1/8 "

Gewicht (kg- lbs)*	Geluiddempend	8 17.6	9 20	9.5 21	20 44
	Voorzien van elektriciteit	12 26.5	12.5 27.5	13 28.7	25 55

(*) Nettogewicht zonder verpakking.

2.3 Verplaatsing

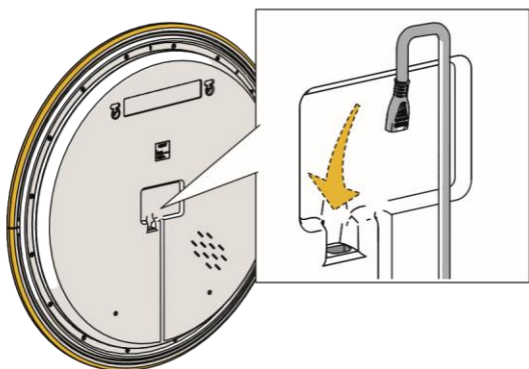
Nadat ze uit de verpakking gehaald zijn, kunnen de Parentesitpanelen met de hand verplaatst worden dankzij hun geringe gewicht. Wij raden u aan om ze aan de achterkant vast te pakken met de meegeleverde handschoenen, teneinde het oppervlak van de bekleding van het paneel niet te beschadigen of te vuil te maken.





Houd u aan het maximale gewicht dat een persoon kan optillen.

De versies met elektriciteit mogen uitsluitend gevoed worden met een voedingskabel die hiervoor geschikt is (zie "Waarschuwingen en veiligheidsregels").



2.4 Installatieruimte

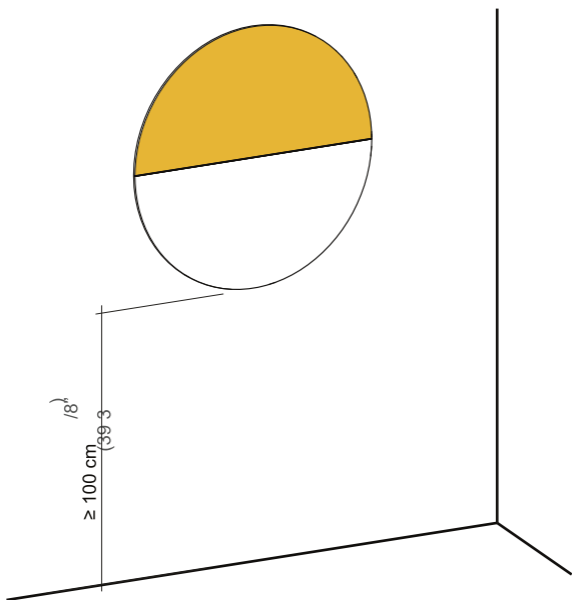
Parentesit is ontworpen en gemaakt om aan de wand gemonteerd te worden. Ga zorgvuldig te werk bij het uitkiezen van de wand, de pluggen en de schroeven die u wilt gebruiken. Ze moeten in staat zijn om het gewicht van de panelen te dragen.



Het is verboden om Parentesit te installeren en te gebruiken in ruimten die blootgesteld worden aan de weersomstandigheden, in de buurt van warmtebronnen en bloot te stellen aan direct zonlicht.



Het is raadzaam om de minimumhoogte van de vloer te respecteren om de veiligheid van kinderen te garanderen.



2.5 De staaf bevestigen

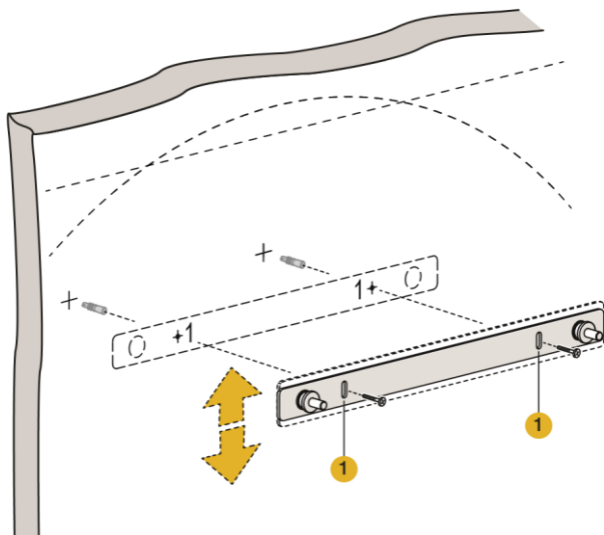


De schroeven en de pluggen voor de wandmontage zijn niet bijgeleverd. De klant moet schroeven en pluggen aankopen die geschikt zijn voor het gewicht van het aangekochte model (zie pagina 12) en het wandtype. Er zijn twee schroeven per beugel nodig. De diameter van de schroeven mag niet groter zijn dan 5 mm (13/64") en ze mogen niet hoger zijn dan 3,5 mm (1/8").

Bij het apparaat wordt een kartonnen sjabloon geleverd om de correcte montage van Parentesit aan de wand te vergemakkelijken.

Ronde en vierkante modellen

- Gebruik het bijgeleverde sjabloon om gaten in de muur te boren. Boor gaten in de posities "1"
- steek de (niet bijgeleverde) pluggen in de muur. Breng de staaf slechts aan nadat u ze perfect horizontaal heeft geplaatst. Maak gebruik van de gaten bij het regelen.

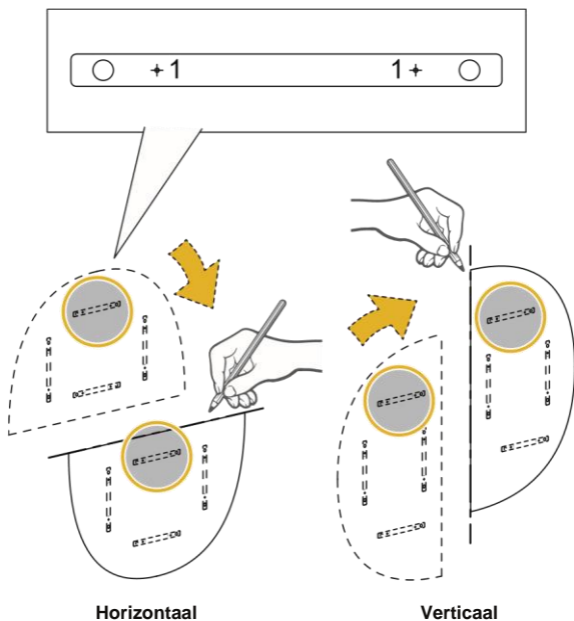


Ovale modellen



Voordat u gaten in de muur boort, kies in welke richting u het paneel wil hangen, aangezien de oriëntering bepaald wordt wanneer de staaf op de muur wordt bevestigd.

- Plaats de bijgeleverde sjabloon in dezelfde richting als de richting die u gekozen heeft
- boor de gaten zoals voor ronde en vierkante modellen
- boor vervolgens een gat voor de andere helft van het paneel. Breng met een potlood een teken aan op het middelpunt, om het plaatsen van de sjabloon te vergemakkelijken



— plaats de (niet bijgeleverde) pluggen en maak de twee staven slechts vast nadat u ze perfect horizontaal en in een rechte lijn heeft geplaatst. Maak gebruik van de gaten bij het regelen.

2.6 Montage van ronde modellen

Ronde modellen kunnen in 4 verschillende richtingen gemonteerd worden.

Volg de onderstaande instructies nadat u de gewenste richting heeft gekozen.



-45°



0°



+45°

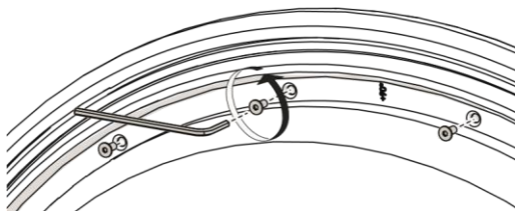


90°

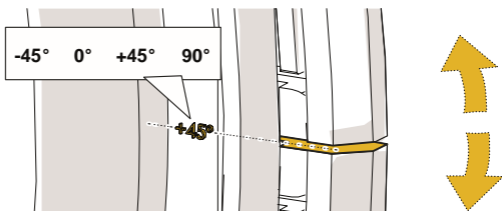


Om de montagewerkzaamheden gemakkelijker te maken, leg het paneel met de achterkant naar boven gericht op een vlak en perfect schoongemaakt oppervlak.

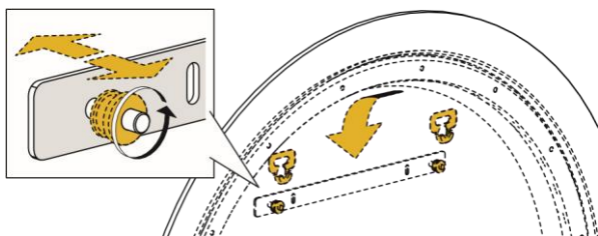
- Draai alle schroeven die zich op de achterkant van het paneel bevinden los met behulp van de bijgeleverde inbussleutel



- draai het achterpaneel totdat de gekozen hoek overeenstemt met de inkeping op de rand en draai de schroeven vast die u eerder verwijderd had



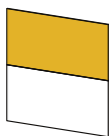
— maak Parentesit vast aan de staaf ter hoogte van de pinnen.



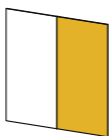
2.7 Montage van vierkante modellen

Vierkante modellen kunnen in twee verschillende richtingen gemonteerd worden. Volg de onderstaande instructies nadat u de gewenste richting heeft gekozen.

Vierkante modellen

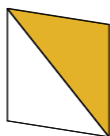


0°

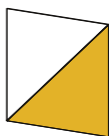


90°

Vierkante modellen diagonaal



+45°

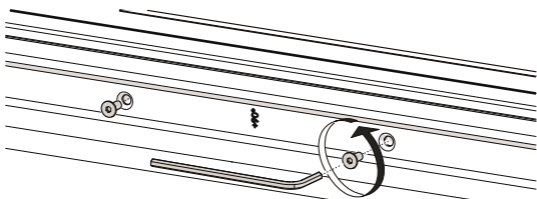


-45°



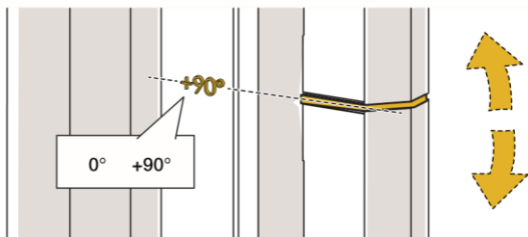
Om de montagewerkzaamheden gemakkelijker te maken, leg het paneel met de achterkant naar boven gericht op een vlak en perfect schoongemaakt oppervlak.

- Draai alle schroeven die zich op de achterkant van het paneel bevinden los met behulp van de bijgeleverde inbussleutel

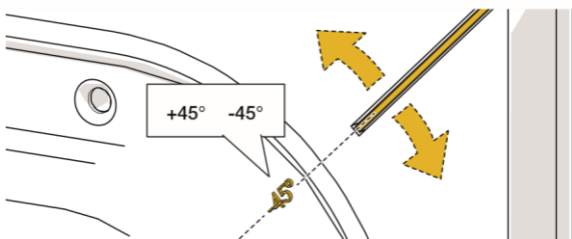


- draai het achterpaneel totdat de gekozen hoek overeenstemt met de inkeping op de rand en draai de schroeven vast die u eerder verwijderd had

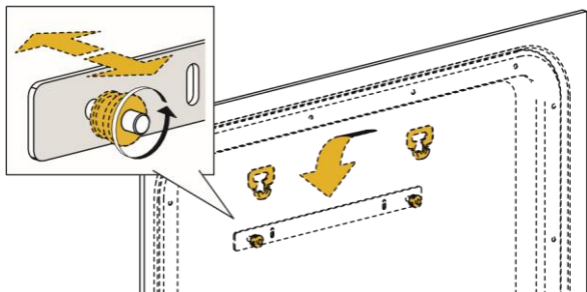
Vierkant model



Vierkant model diagonaal



— maak Parentesit vast aan de staaf ter hoogte van de pinnen.

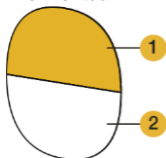


2.8 Montage van ovale modellen

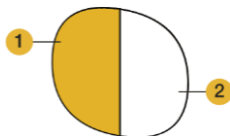


De oriëntering van het ovale paneel in de horizontale of verticale positie wordt bepaald wanneer de staaf op de muur bevestigd wordt, zie pagina 16.

Horizontaal

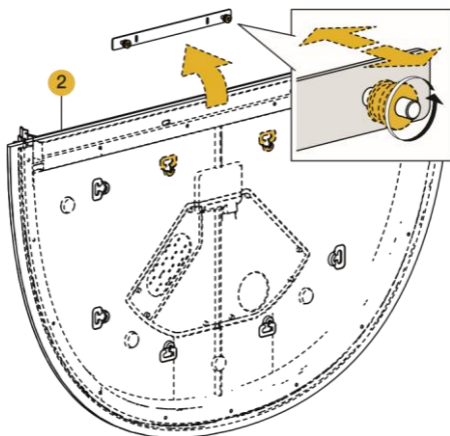


Verticaal

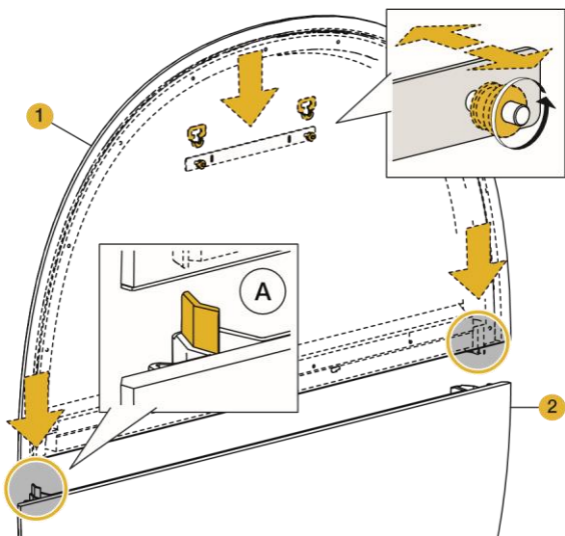


Horizontale montage

— Maak eerst paneel 2 vast aan de staaf ter hoogte van de pinnen

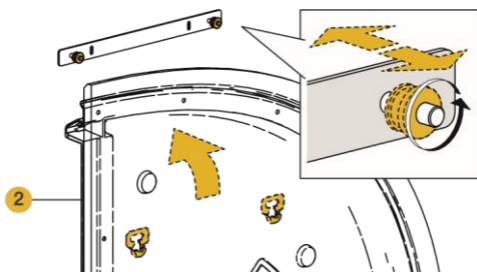


- maak vervolgens paneel 1 vast. Zorg ervoor dat de klepjes correct geplaatst worden (zie det. A). Hierdoor is een perfecte uitlijning van de twee panelen mogelijk.

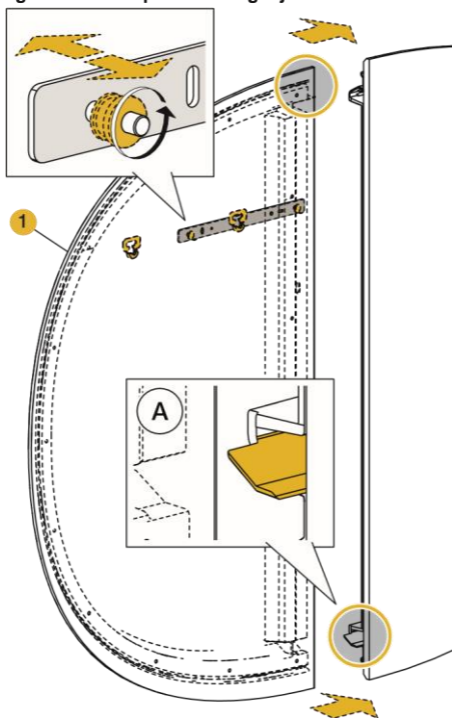


Verticale montage

— Maak eerst paneel 2 vast aan de staaf ter hoogte van de pinnen.



— maak vervolgens paneel 1 vast. Zorg ervoor dat de klepjes correct geplaatst worden (zie det. A). Hierdoor is een perfecte uitlijning van de twee panelen mogelijk.

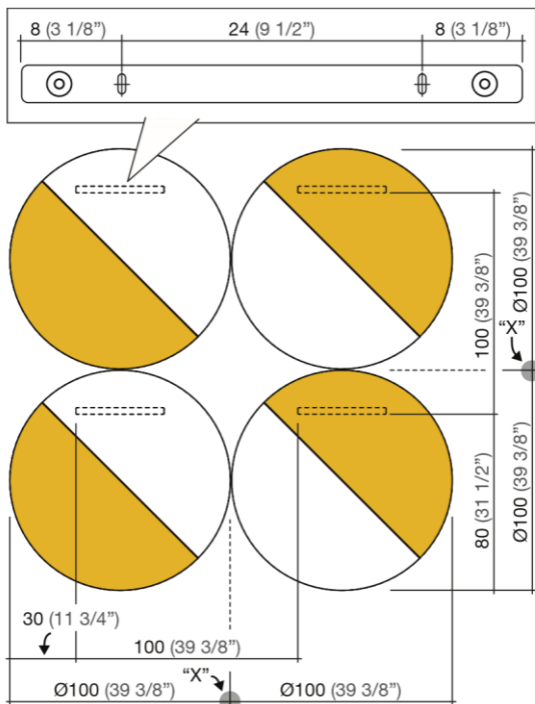


2.9 Montagevoorbeelden

Ronde modellen



Start altijd met het paneel links onderaan. De waarde "X" geldt als voorbeeld. De klant mag deze waarde naar wens verhogen.



OPMERKINGEN:

- moet verhoogd worden met dezelfde waarde die toegewezen is aan "X".
- Alle afmetingen zijn vermeld in centimeter/inch.
- Het paneel kan horizontaal ± 10 mm ($\pm 3/8$ ") geregeld worden.
- Door aan de knoppen van de staaf te draaien kan de diepte van het paneel geregeld worden. De staaf kan verticaal ± 5 mm ($\pm 1/8$ ") geregeld worden.

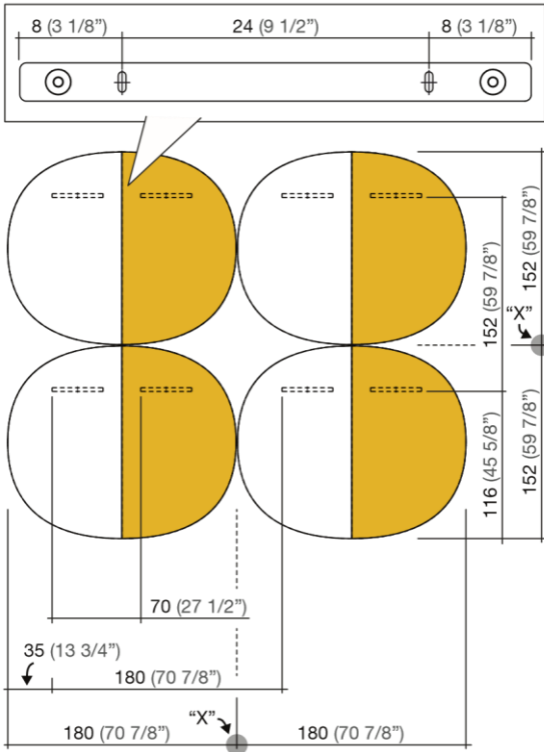
OPMERKINGEN:

- De waarde "X" kan gelijk zijn aan of groter dan nul. De afstand tussen de staven

Verticale ovale modellen



Start altijd met het paneel links onderaan. De waarde " als voorbeeld. De klant mag deze waarde naar wens verhogen.



moet verhoogd worden met dezelfde waarde die toegewezen is aan "X".

- Alle afmetingen zijn vermeld in centimeter/inch.

- Het paneel kan horizontaal ± 10 mm ($\pm 3/8$ ") geregeld worden.

Door aan de knoppen van de staaf te draaien kan de diepte van het paneel geregeld worden. De staaf kan verticaal ± 5 mm ($\pm 1/8$ ") geregeld worden.

OPMERKINGEN:

- De waarde "X" kan gelijk zijn aan of groter dan nul. De afstand tussen de staven

moet verhoogd worden met dezelfde waarde die toegewezen is aan "X".

- Alle afmetingen zijn vermeld in centimeter/inch.

- Het paneel kan horizontaal ± 10 mm ($\pm 3/8$ ") geregeld worden.

Door aan de knoppen van de staaf te draaien kan de diepte van het paneel geregeld worden. De staaf kan verticaal ± 5 mm ($\pm 1/8$ ") geregeld worden.

3. Gebruik

Alleen voor modellen Audio, Verlichting en Audio + Verlichting.

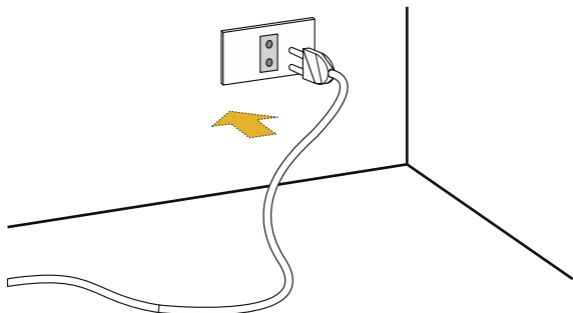
3.1 Voorbereidende handelingen

Voor u het apparaat in werking stelt, dient u te controleren of:

- de elektrische installatie gerealiseerd is door gekwalificeerde technici volgens de desbetreffende wetgeving
- het voltage van het apparaat, dat vermeld is op het plaatje met technische gegevens, overeenstemt met de spanning van het stopcontact
- de stekker van het apparaat in het stopcontact past. Gebruik geen verlengsnoeren of veelvoudige adapters
 - aangezien de voedingsstekker beschouwd wordt als de manier om het apparaat los te koppelen van het elektriciteitsnet, dient deze gemakkelijk toegankelijk te zijn.

3.2 Aansluiting op het elektriciteitsnet

- De kabel moet uitgerust zijn met een geschikte voedingsstekker
- steek de stekker in het stopcontact nadat u gecontroleerd heeft of deze in het stopcontact past



Als de stekker NIET in het stopcontact past, probeer het invoeren niet te forceren en neem contact op met uw



plaatselijke energieleverancier voor meer informatie.

ELEKTRISCH GEVAAR:



Het gebruik van verlengsnoeren of meervoudige adapters is verboden.

3.3 Ingebruikname

Versie Verlichting

Sluit een voedingskabel aan op de stekker van het apparaat die geschikt is voor de toepassing (zie “Waarschuwingen en veiligheidsregels”).

Versie Audio

Parentesit kan werken met toestellen die gebruik maken van het Bluetooth-communicatiesysteem (bv. smartphones, tablets, notebooks en computers met A2DP-protocol).

Ga als volgt de werk:

— sluit een voedingskabel aan op de stekker van het apparaat die geschikt is voor de toepassing (zie “Waarschuwingen en veiligheidsregels”)

- activeer de Bluetooth-technologie op uw toestel (zie de handleiding van uw toestel voor meer informatie)
- het toestel gaat op zoek naar alle actieve Bluetooth-verbindingen
- kies “Arper Parentesit” en verbind het toestel met Parentesit.



Het toestel heeft een bereik van ongeveer 9 meter (29.5 ft) in een open ruimte. Als deze afstand overschreden wordt, verbreekt Parentesit automatisch de verbinding.



De keuze van de muziekfragmenten en de volumeregeling vinden plaats met behulp van het toestel dat aangesloten is op Parentesit.

Versie Audio + Verlichting

Parentesit werkt alleen via smartphones en tablets met een app.

Ga als volgt de werk:

— sluit een voedingskabel aan op de stekker van het apparaat die geschikt is voor de toepassing (zie “Waarschuwingen en veiligheidsregels”)

- laad de app “Arper Parentesit” (in play store voor OS Android of app store voor OS Apple)
- activeer Bluetooth op uw smartphone of tablet (zie de handleiding van uw toestel voor meer informatie)
- het toestel gaat op zoek naar alle actieve Bluetooth-verbindingen
- kies “Arper Parentesit” en verbind het toestel met Parentesit
- het toestel verbindt zich automatisch met het paneel van Parentesit

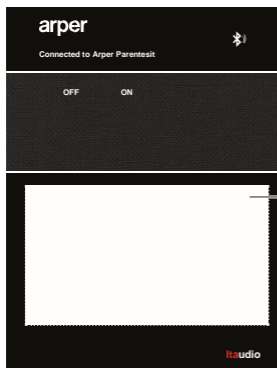


Het toestel heeft een bereik van ongeveer 9 meter (29.5 ft) in een open ruimte. Als deze afstand overschreden wordt, verbreekt Parentesit automatisch de verbinding.



Let op! Met een pc of notebook is het niet mogelijk om de lichtintensiteit van het paneel te wijzigen.


- start de app en open het scherm om de functies te controleren.



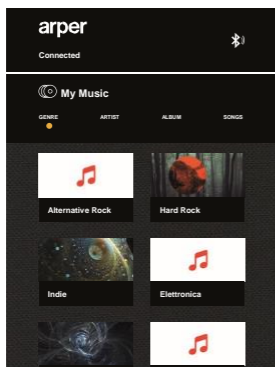
De verlichting in/uitschakelen

De lichtintensiteit regelen

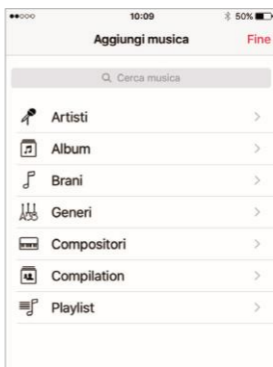
Muziekbeheer

Raak het pictogram  aan om de muziekbestanden weer te geven die zich op het aangesloten toestel bevinden en kies het weergavetype, per genre, artiest, album of het fragment.

Android



Apple



Als het toestel dat aangesloten is op Parentesit geen enkel muziekbestand bevat, verschijnt een lege lijst.

3.4 Storingen, mogelijke oorzaken en oplossingen

Storing	Mogelijke oorzaak	Oplossing
Parentesit wordt niet ingeschakeld	De voedingskabel is niet aangesloten	Steek de voedingskabel in het stopcontact in de muur en in de achterkant van het paneel
	Parentesit is niet ingeschakeld	Schakel Parentesit in
Parentesit maakt geen verbinding met het toestel	Het toestel bevindt zich te veraf	Breng het toestel dichterbij Parentesit en houd het binnen een afstand van 9 meter (29.5 ft)

Het toestel beschikt niet over Bluetooth-technologie. Vervang het toestel met een toestel dat over Bluetooth-technologie beschikt



Wanneer het probleem niet opgelost is, neem contact op met een erkende verkoper.

3.5 Langdurige uitschakeling

Wanneer u het toestel langdurig wil uitschakelen (vakantie enz.), haal de stekker uit het stopcontact.

4. Onderhoud

4.1 Reiniging van de buitenkant

Regelmatig schoonmaken is belangrijk om de stof van de bekleding in goede staat te houden en de levensduur van het paneel te verlengen. Stof en vuil verslijten de stof, waardoor vlamvertragende eigenschappen en de intensiteit van de verlichting en het geluid kunnen verminderen.



Wrijf niet hardhandig over het materiaal. Hierdoor kan de stof beschadigd raken en warmteverlies optreden.



Gebruik nooit een stofzuiger, aangezien deze de stof of de luidsprekers in het paneel zou kunnen beschadigen.

Dagelijkse reiniging

- Gebruik een borstel met zachte haren om het vuil van de stof te verwijderen.
- Gebruik een zachte en niet-pluizende doek om het stof van de led- lampjes te verwijderen.

Ontvleken

— Verwijder de vochtvlekken door ze zacht met een niet-pluizende doek te betten.



Gebruik geen chemische producten en toestellen met stoom voor de reiniging.

4.2 Afdanking



Zorg ervoor dat alle onderdelen van de verpakking op correcte wijze afgedankt worden. Aan het einde van zijn levensduur dient het apparaat afgedankt te worden volgens de geldende voorschriften inzake industrieel en speciaal afval.

arper-stoelen.be

Noorderlaan 30

8790 Waregem

T.056/60.00.75

www.arper-stoelen.be

info@idekor.be

IDEKOR

Waregem – Noorderlaan 30

www.idekor.be

info@idekor.be